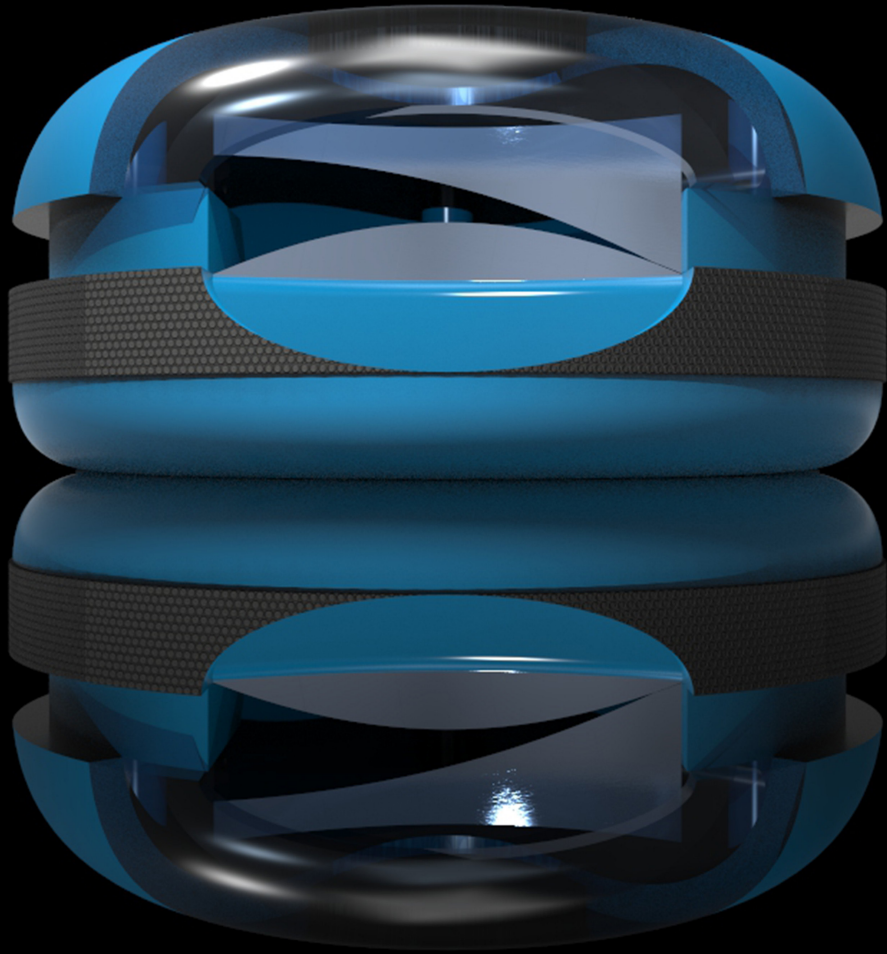




YouTube



slicker
slicker

#THE nailclipper

Guillermo Gimeno Baruque

Javier Gutiérrez Martín

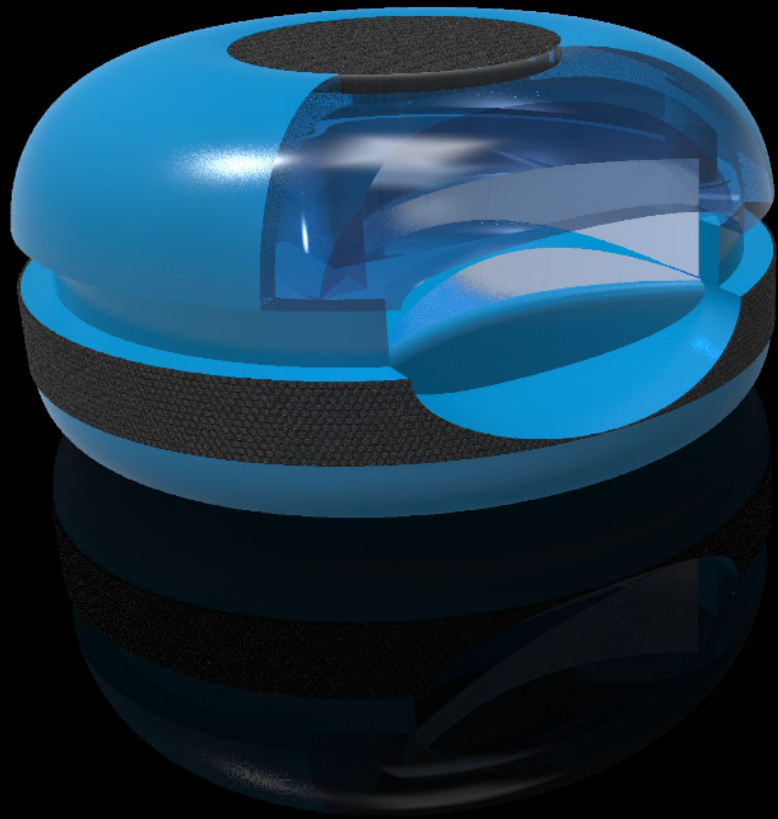
Marcos Benito Bustos

Miguel Las Heras Hernández

Metodología del diseño

2013 - 2014

José Manuel Ceijo Barrientos



Slicker, a nailclipper for YOUR nails

- "¿Why have I to collect the nails from every corner in the room? I just wanna clip 'em!" -

GEORGE CLOONEY

It have done a nailclipper-market analysis lookig for visual and concept weakness. Focusing on traditional nailclippers we have found some inconsistencies related to its ergonomics and usability.

Se ha realizado un análisis en el mercado de los cortauñas buscando inconsistencias formales y conceptuales. Nos hemos centrado en el cortauñas convencional, encontrando fallos en cuanto a su ergonomía y a la usabilidad.

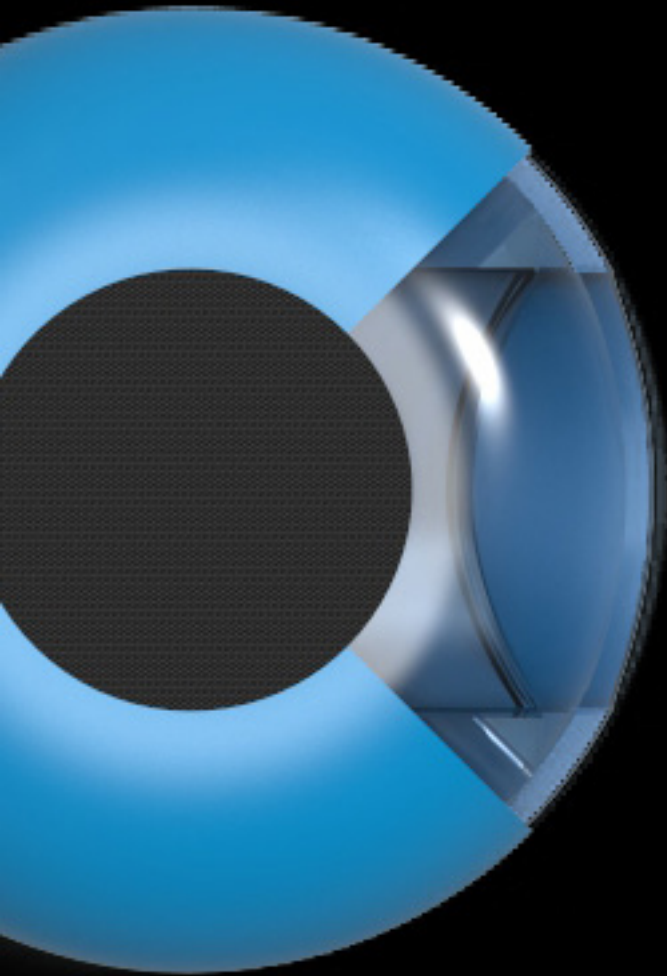


After this analysis our main objectives are definitely defined:

- Avoid the uncontrollable nail-drop
- Renew the aesthetics of the product and address it to a younger sector of costumers

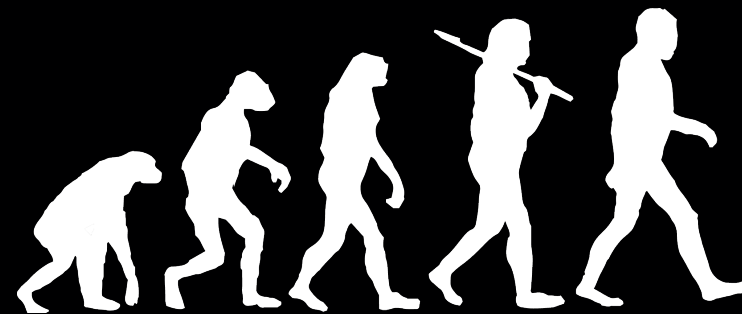
A partir de este estudio concretamos nuestros principales objetivos:

- Evitar la caída de la uña
- Renovar la estética y orientarla hacia un sector de consumidores más joven



Introducing a new concept of nailclipper, completely ergonomic. It gathers up all the nail bits in a storage avoiding the uncontrolled nail leaps.

Presentamos un nuevo concepto de cortauñas, completamente ergonómico y que recoge las uñas en su depósito evitando el salto descontrolado.



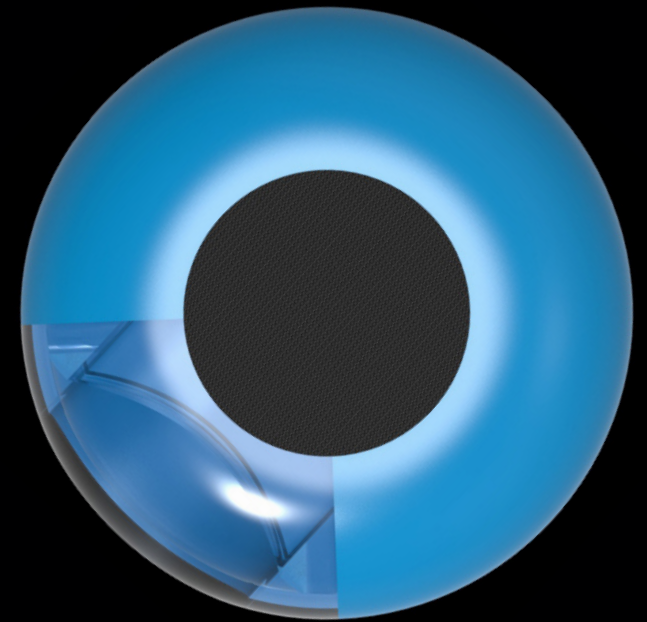
JUST EVOLUTION

Developed to change the routine task which we all have to repeat several times a month into an easy, safe and glamorous activity, avoiding the use of an obsolete and awful stuff.

Desarrollado para que el proceso rutinario que todos nos vemos obligados a repetir varias veces al mes se realice con completa facilidad, seguridad y sin que tus manos pierdan el glamour al verse obligadas a utilizar artefactos anticuados y estéticamente dolorosos.

With our product you'll be able to cut your nails regardless its hardness. Our blades perform a guillotine cut instead of regular cut by pressure.

Con nuestro producto podrá cortarse las uñas sin preocuparse por lo duras que estén. Las cuchillas cortan por cizalladura en vez del corte normal por presión.



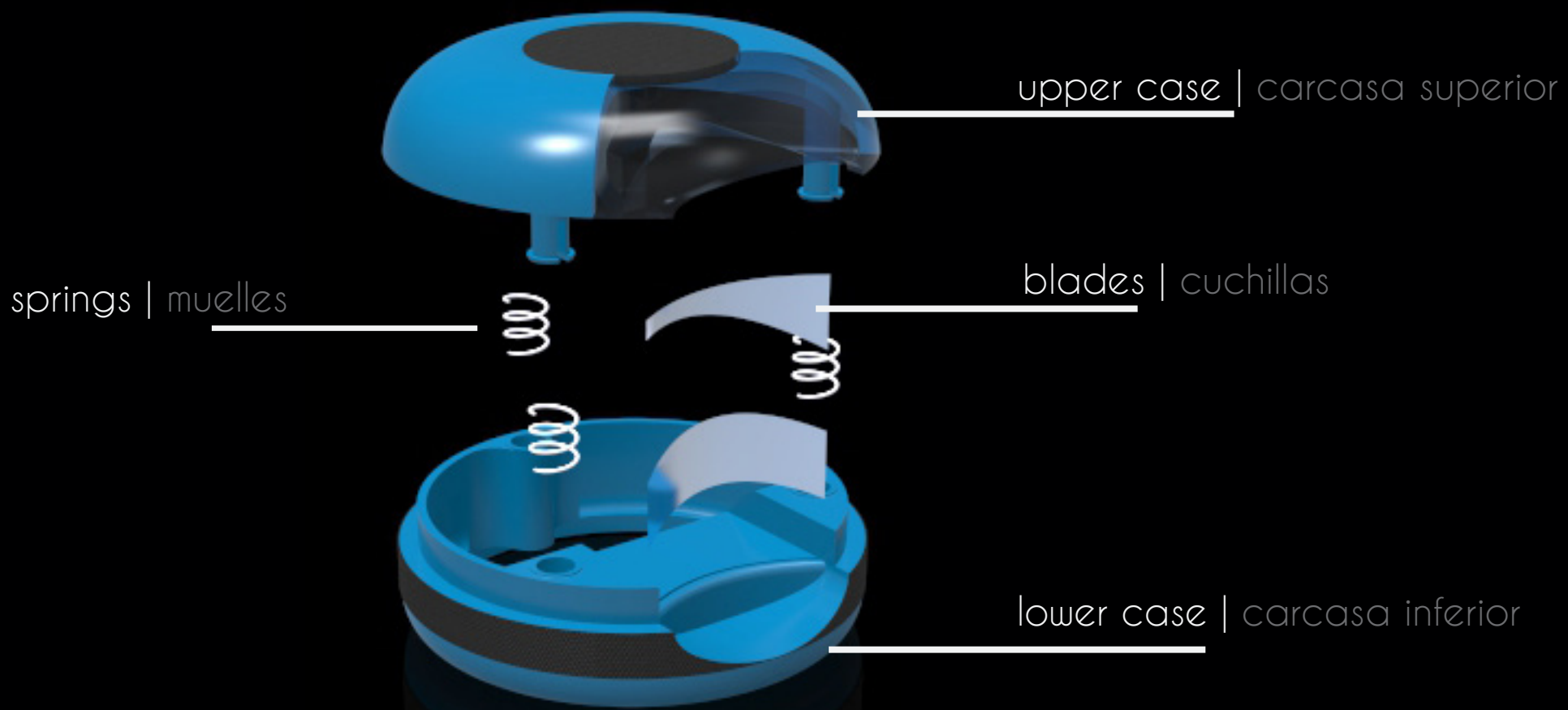
It has got a semi-magnifying glass that guarantees a 100% refined and controlled process.

Cuenta con una semilupa que garantiza un proceso depurado y controlado al 100%.

- Extremely ergonomic.
- Easy and nice handling.
- Absolutely accurate and safe.

- Extremadamente ergonómico.
- Su manejo es fácil y agradable.
- Totalmente seguro y preciso.



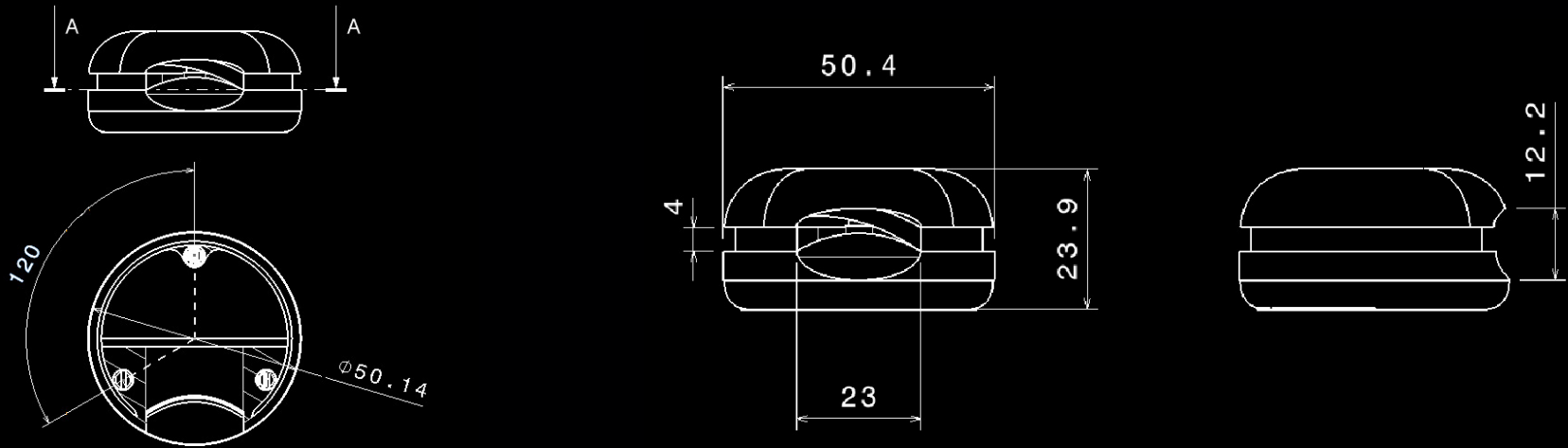


YouTube

carcasas | cases

The cases are joined together by a little rim in the middle slot and in the pistons which rest on the springs.

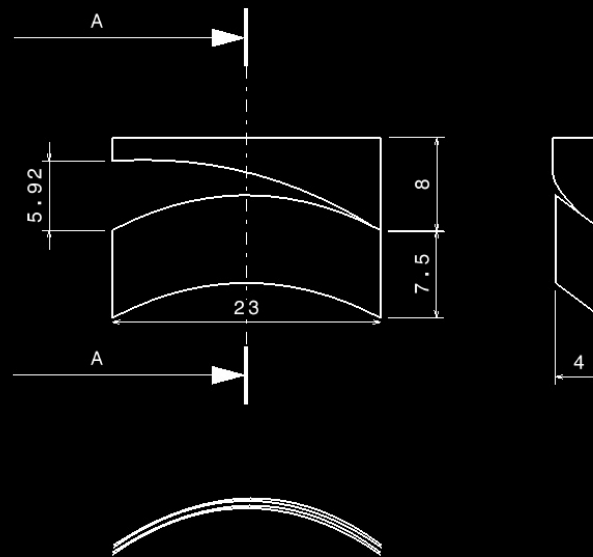
Las carcasas están unidas gracias a unos rebordes en la ranura intermedia y en los émbolos que apoyan en los muelles.



cuchillas | blades

The blades carry out a guillotining cut that makes the process easier and they have the perfect curvature to fit on each nail shape.

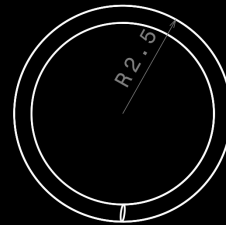
Las cuchillas realizan un corte de guillotinado que facilita el proceso y tienen una curvatura que se adapta perfectamente a cada uña.



muelles | springs

The springs perform the extension-compression task which allows the cut. Besides this, the pistons have a slot to make the assembly of the product easier

Los muelles realizan el trabajo de extensión-compresión que permite el corte. A parte, los pistones cuentan con una ranura que facilita el montaje

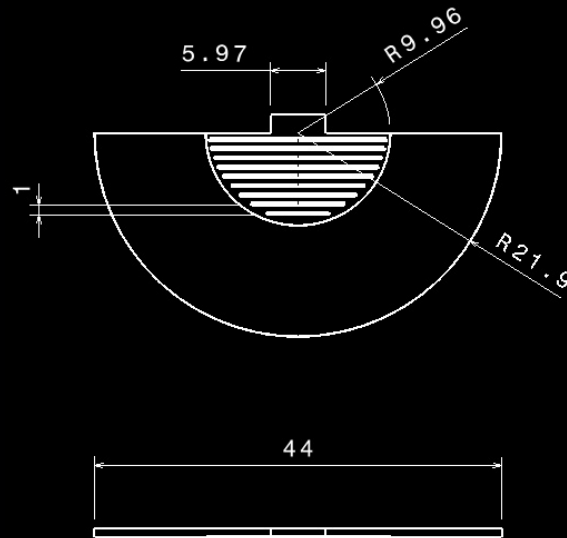


Front view
Scale: 10:1

depósito | storage

Slicker has got a storage to collect the nail pieces. The lid is located at the bottom. It's made of translucent plastic to avoid seeing all the nail pieces .

Slicker cuenta con un depósito para almacenar las uñas. En su parte inferior se encuentra la tapa, en plástico translucido evitando mostrar al completo las uñas





ABS

The main material used in our nailclipper is ABS. This plastic is really resistant to impacts.



Steel

This material has been used for the blades and springs.



VMQ Silicon

We have chosen to use VMQ silicon in order to hold the nailclipper easily.

ABS

El principal material utilizado es el ABS. Este plástico es muy resistente a impactos.

Acero

Se usará este material para las cuchillas y para los muelles.

Silicona VMQ

Se ha decidido usar la silicona VMQ para favorecer el agarre del cortauñas.



Click on the logo an download an interactive
3D view of our nailclipper!

Haga click en el logo para descargar una
visión 3d interactiva de nuestro cortauñas!